

受講費無料! 「CATIA V5」研修 3DCAD

「CATIA V5」ってどんなもの?
興味はあるけど難しそう...

ぜひご参加ください!

(公財)新産業創造研究機構(NIRO)ものづくり試作開発支援センターは、航空機産業を始めとする高度人材育成を目的としてハイエンド3次元CAD「CATIA V5」を導入して体験型の研修を実施しています。

研修はCATIA V5の基本操作を学ぶ基礎講習(連続2日間)とサーフェス作成などを学ぶ応用講習(1日)を予定しており、原則は基礎講習と応用講習をともに受講していただく研修ですが、基礎講習もしくは応用講習のみの受講を希望される方は申込書に記入(マーク)願います。

参加者1名以下の場合は日時変更

日時

基礎講習

2020年1月22日(水)、23日(木) 9:30~16:30

応用講習

2020年1月29日(水) 9:30~16:30

場所

神戸市ものづくり工場 D棟2階 208号室
ものづくり試作開発支援センター

内容

基礎講習: CATIA V5の基本操作

応用講習: サーフェス作成など

参加料

無料

定員

5名(県内の中小企業様)

締切

2020年1月8日(水)



<アクセス>

JR 神戸線 兵庫駅より徒歩 20 分

地下鉄海岸線「御崎公園駅」より徒歩 10 分

(公共交通機関をご利用願います)

お問合せ… **ものづくり試作開発支援センター**

Tel/Fax: 078-686-0650 E-mail: shisaku@niro.or.jp

主催: (公財)新産業創造研究機構 協力: (株)大塚商会(講師派遣)

ものづくり試作開発支援センターCATIA V5研修(1月22、23日、29日)申込書

Fax 又は E-mail

ふりがな お名前	所属・役職名	基礎・応用とも 基礎のみ、応用のみ
ふりがな お名前	所属・役職名	基礎・応用とも 基礎のみ、応用のみ
会社名	所在地 (〒 -)	
E-mail	TEL () - FAX () -	

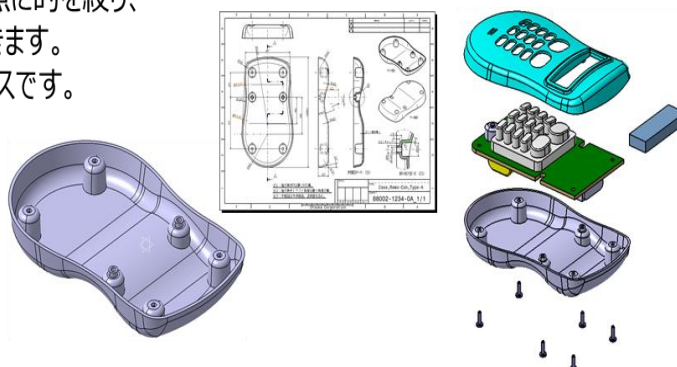
※ご記入いただいた個人情報はセミナー参加受付にのみ利用し、ご本人様の承諾なしに第三者に提供することはありません。

ものづくり試作開発支援センターは、中小企業の皆様への技術支援を行います!

- 航空機製造で必須となるCATIA V5の研修を以下の要領で実施します

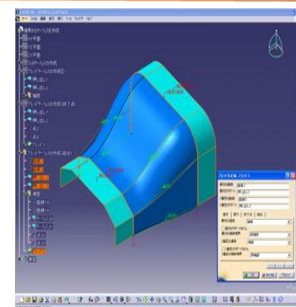
■ 基礎講習（2日間）

部品作成からアセンブリ・図面化まで、要点に的を絞り、一連の基本操作を効率よく習得していただきます。
(株) 大塚商会オリジナルの短期集中コースです。
(サーフェスの詳細説明はありません)



■ 応用講習（1日間）

基本的なスイープやブレンド（ロフト）サーフェスなど、CATIA V5 を使いこなすために必須となる、ワイヤーフレームおよびサーフェス作成の基本を習得していただきます。
通常は2日間のコースですが特別に1日に短縮して実施します。



研修プログラム

<基礎講習>

1. CATIA V5 の概念とインターフェース
2. スケッチの作成
3. 基本的なフィーチャーの作成（押し出し、穴等）
4. ドレスアップフィーチャーの作成（フィレット、ドラフト、シェル等）
5. 拘束を用いたアセンブリーの作成
6. 基本的なトップダウンアセンブリー
7. 3D 部品から図面作成、寸法配置

<応用講習>

1. サーフェスデザインの概要
2. ワイヤーフレーム形状の作成
3. 基本的なサーフェスの作成（押し出し、回転、スイープ、ロフト等）
4. サーフェスの加工（フィレット、接合、トリム、修復等）
5. サーフェスのソリッド化
6. サーフェスの修正