

◆ 3次元CAEによる熱・流体解析に興味のある方

◆ 導入済なのに十分に活用できていない方

受講費無料!

NIRO

公益財団法人 新産業創造研究機構

初心者向「熱・流体解析」実験とCAE体験セミナー

(公財)新産業創造研究機構(NIRO)ものづくり試作開発支援センターでは、3次元データによる「ものづくり一貫支援システム」を構築しています。3次元CADデータに基づく3次元CAE(各種解析ツール)により、製品開発に向けた試作期間が短縮され、開発コストも抑えられます。

今回は当センターでご利用いただける熱・流体解析ツール「SolidWorks Flow Simulation」について、操作体験とともに簡単な模型実験を行うことにより解析結果の評価を学んでいただきます。

今までにない魅力的なセミナーです!3次元CAD(SolidWorks)の経験者もしくは当センターで3次元CADセミナーを受講された方を対象とします。

参加無料ですので、是非ともご参加いただき日頃の業務にお役立てください。

- 日時** 2019年7月17日(水) 13:00~16:30
- 場所** 神戸市ものづくり工場 D棟2階208号室
ものづくり試作開発支援センター
- 内容** 解析ツール(SOLIDWORKS Flow Simulation)の基本操作
実験と解析結果の比較・考察
- 定員** 中小企業にお勤めの方 6名(各社2名まで)
- 締切** 2019年7月12日(金)



<アクセス>

JR神戸線 兵庫駅より徒歩20分
地下鉄海岸線「御崎公園駅」より徒歩10分
(公共交通機関をご利用願います)

申込み、お問合せ…

ものづくり試作開発支援センター

〒652-0884 神戸市兵庫区和田山通1丁目1-25 D棟208号室

Tel/Fax: 078-686-0650 E-mail: shisaku@niro.or.jp

主催:(公財)新産業創造研究機構

協力:(株)大塚商会(講師派遣)

ものづくり試作開発支援センター講習会(7月17日 CAEセミナー)申込書

Fax 又は E-mail

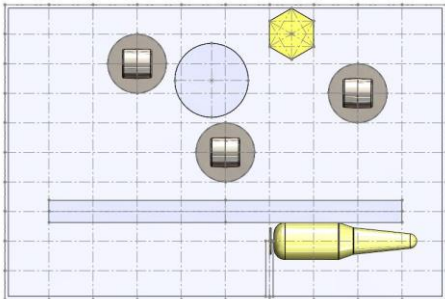
ふりがな お名前	所属・役職名
ふりがな お名前	所属・役職名
会社名	所在地 (〒 -)
E-mail	TEL () - FAX () -

※ご記入いただいた個人情報はセミナー参加受付にのみ利用し、ご本人様の承諾なしに第三者に提供することはありません。

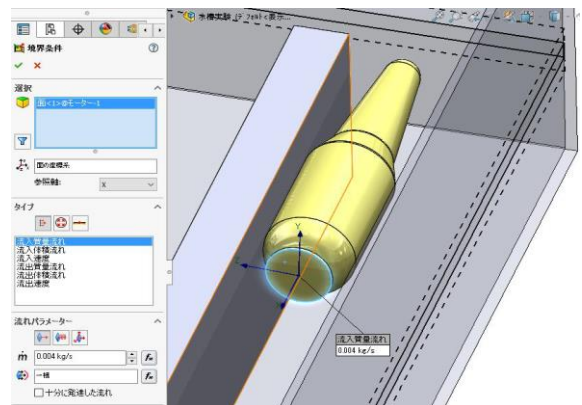
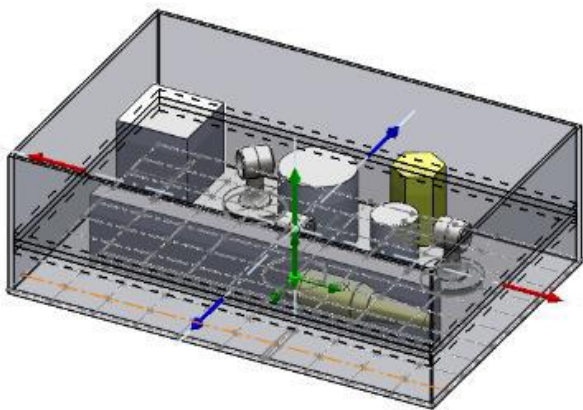
ものづくり試作開発支援センターは、中小企業の皆様への技術支援を行います

(熱・流体解析実験とCAE体験セミナーの概要)

1. ワークショップ概要の説明
2. SOLIDWORKS の画面説明&マウス操作説明
3. SOLIDWORKS でモデルの配置操作



4. SOLIDWORKS FLOW SIMULATION の基本操作



5. 実験と解析結果の評価

