

皆さんのものづくりを応援します。

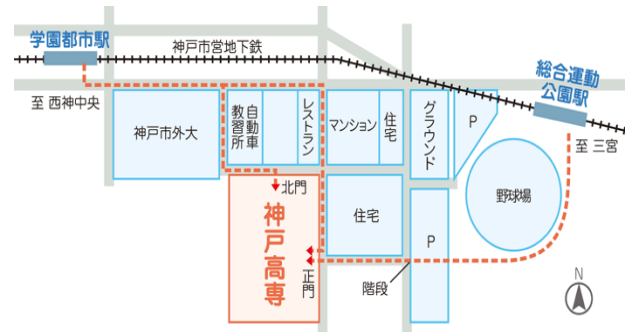
5軸加工セミナー(実習編)

近年、部品加工および金型加工分野において形状の複雑化、高付加価値化が進み、高速・高精度加工と作業性の良さを両立させた5軸加工へのニーズが急速に高まっています。

NIROものづくり試作開発支援センターでは、5軸加工対応CAMのプログラミングを体験していただく実習セミナーを開催いたします。

参加料は無料ですので是非ご参加ください。

1. 日時 平成29年11月24日(金)
13:00~17:00
2. 場所 神戸市立工業高等専門学校
本部棟2階 会議室1 及び実験実習棟
3. 内容 (1)5軸対応CAM(ESPRIT)実習
(2)5軸機械加工実習(デモ見学)
4. 対象 県内中小企業の皆さん 6名
5. 申込 FAX 又は Eメールでお申込み下さい
6. 主催 (申込み、問合せ)
(公財)新産業創造研究機構(NIRO)
ものづくり試作開発支援センター
TEL・FAX 078-686-0650
E-mail shisaku@niro.or.jp
7. 共催 神戸大学大学院工学研究科
神戸市立工業高等専門学校



専攻科棟は正門から入って本部棟西側の建物構内に駐車の場合は本部棟にご連絡ください

<住所> 〒651-2194

神戸市西区学園東町 8-3

<交通アクセス>

神戸市営地下鉄西神・山手線

「総合運動公園」または「学園都市」より徒歩15分(お車でお越しの方は、本部棟横の駐車場をご利用ください)

FAX 078-686-0650 (公財)新産業創造研究機構(NIRO) 宛

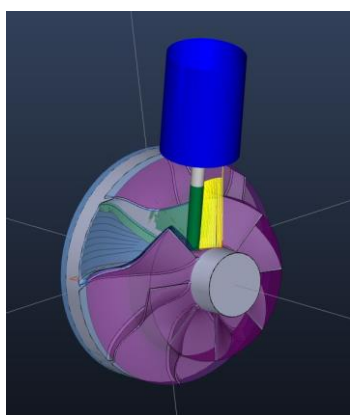
※下記申込書にご記入のうえ、11月20日(月)までに

メールまたはFAXでお送りください。

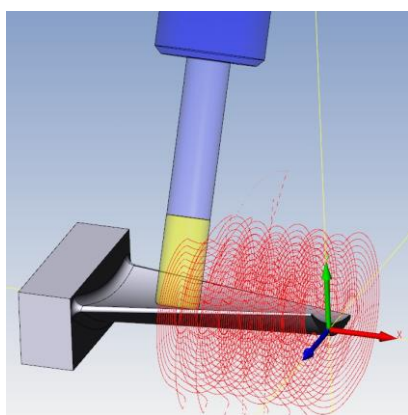
ふりがな お名前	所属・役職名				
ふりがな お名前	所属・役職名				
会社名	所在地		〒		
E-mail	TEL		FAX		

※ ご記入いただいた個人情報は本講習会の参加受付にのみ利用し、ご本人様の承諾なしに第三者に提供することはありません。

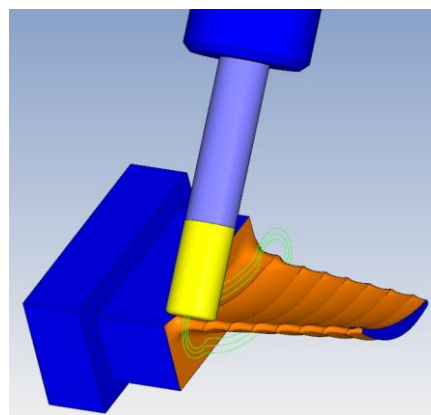
(ESPRIT による5軸加工例)



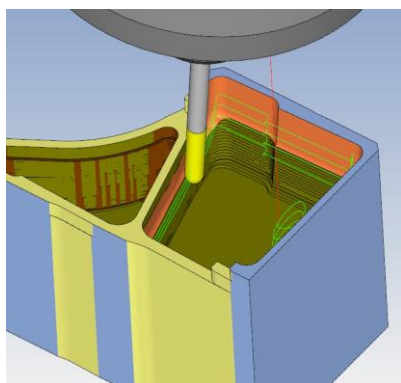
インペラー加工



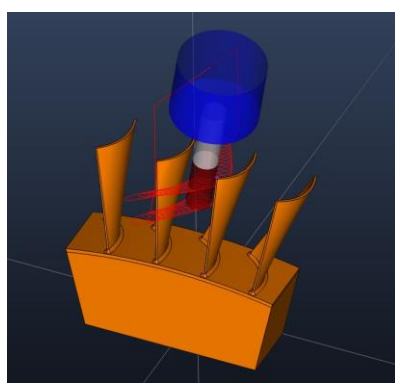
スパイラル荒加工(1)



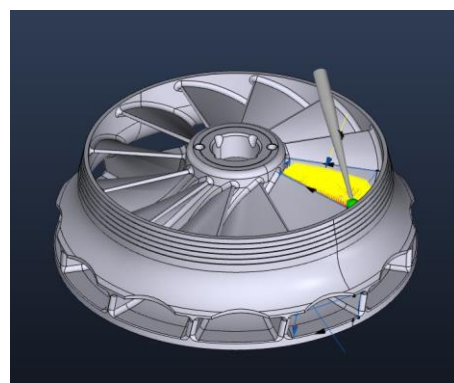
スパイラル荒加工(2)



スワーフ加工



プロフィット加工



ポート加工

(セミナー実施状況)



プログラミング実習



5軸加工実習